

見積参考資料

工事名 R2徳土 国道438号 徳・上八万 側溝整備工事

◇経費情報◇

工種区分	道路改良工事
単価地区	徳島東部1
施工地域・工事場所	一般交通影響有り(2)-2
前金支出割合	補正を行わない
契約保証	補正しない
現場環境改善費	計上しない

注意

「見積参考資料」は入札参加者の迅速で適正な工事費の見積りのための一資料であり、請負契約を拘束するものではない。

設計内訳書 (本01)

工事名	R 2 徳土 国道 4 3 8 号 徳・上八万 側溝整備工事				事業区分 工事区分	道路維持・修繕 道路修繕	
工事区分・工種・種別・細別	規格	単位	数量	単価	金額	数量・金額増減	摘要
道路修繕		式	1				
舗装工		式	1				
舗装打換え工		式	1				
舗装版切断	舗装版種別:アスファルト舗装版, 舗装厚:50mm	m	30.6				単 1号
殻運搬	殻種別:舗装版破碎	m3	1				単 2号
殻処分	殻種別:アスファルト殻	m3	1				単 3号
下層路盤	路盤材種類:再生クワツァラン RC-40, 仕上り厚:150mm	m2	8				単 4号
上層路盤	路盤材種類:再生粒度調整碎石 RM-30, 仕上り厚:100mm	m2	13				単 5号
基層	材料種類:再生粗粒度アスファルト混合物(20), 舗装厚:50mm, 平均幅員:1.4m未満(1層当り平均仕上り厚50m以下)	m2	13				単 6号
表層	材料種類:再生密粒度アスファルト混合物(13), 舗装厚:50mm, 平均幅員:1.4m未満(1層当り平均仕上り厚50m以下)	m2	13				単 7号
排水構造物工		式	1				
作業土工		式	1				
床掘り	土質:土砂	m3	11				単 8号

設計内訳書 (本01)

工事名	R2徳土 国道438号 徳・上八万 側溝整備工事				事業区分 工事区分	道路維持・修繕 道路修繕	
工事区分・工種・種別・細別	規格	単位	数量	単価	金額	数量・金額増減	摘要
埋戻し	土質区分:土砂,土質:転用土	m3	3				単 9号
土砂等運搬	土質:土砂(岩塊・玉石混り土含む)	m3	7				単 10号
残土処分費		m3	7				単 11号
管渠工		式	1				
鉄筋コンクリート台付管	管規格:D300	m	15.3				単 12号
巻きコンクリート	コンクリート規格:18-12-40(高炉),養生費:有り,コンクリート 夜間割増:無し	m3	0.04				単 13号
均しコンクリート	コンクリート規格:18-8-40(高炉),敷厚:10cm	m2	7.7				単 14号
敷モルタル	1:3	m3	0.1				単 15号
フラップゲート据付	φ400mm用	組	1				単 16号
Co表面処理		m2	0.4				単 17号
仮設工		式	1				
工事用道路工		式	1				
敷鉄板	鋼材規格:22×1524×3048,作業区分:設置・撤去	m2	9				単 18号

設計内訳書 (本01)

工事名	R 2 徳土 国道 4 3 8 号 徳・上八万 側溝整備工事				事業区分 工事区分	道路維持・修繕 道路修繕	
工事区分・工種・種別・細別	規格	単位	数量	単価	金額	数量・金額増減	摘要
支障木撤去		式	1				
支障木伐採・運搬	伐木, 除根	式	1				内 1号
支障木処分	枝葉, 幹, 根株	式	1				内 2号
交通管理工		式	1				
交通誘導警備員	(昼間) A	人日	7				単 19号
交通誘導警備員	(昼間) B	人日	7				単 20号
直接工事費		式	1				
共通仮設		式	1				
共通仮設費		式	1				
運搬費		式	1				
仮設材運搬費	0.802t*2枚	t	1.6				単 21号
技術管理費		式	1				
土質等試験費		式	1				内 3号

設計内訳書 (本01)

工事名	R 2 徳土 国道 4 3 8 号 徳・上八万 側溝整備工事				事業区分 工事区分	道路維持・修繕 道路修繕	
工事区分・工種・種別・細別	規格	単位	数量	単価	金額	数量・金額増減	摘要
共通仮設費 (率計上)		式	1				
純工事費		式	1				
現場管理費		式	1				
工事原価		式	1				
一般管理費等		式	1				
工事価格		式	1				
消費税額及び地方消費税額		式	1				
工事費計		式	1				

一式当り内訳書

単価使用年月	2020.10
歩掛適用年月	2020.10
労務調整係数	1.000-00000 0.0 0

内 1号	支障木伐採・運搬	伐木, 除根					
名称・規格	条件	単位	数量	単価	金額	数量・金額増減	摘要
伐木・伐竹(伐木除根)	伐木(粗)(10本/100m2未満)	m2	5				
除根(伐木除根)	全ての費用	m2	5				
集積積み(機械施工)(伐木除根)	有り, 全ての費用	m2	5				
運搬(伐木除根)	機械施工, 有り, 有り, 14.0km以下, 全ての費用	m2	5				
合計							

一式当り内訳書

単価使用年月	2020.10
歩掛適用年月	2020.10
労務調整係数	1.000-00000 0.0 0

内 2号	支障木処分	枝葉, 幹, 根株					
名称・規格	条件	単位	数量	単価	金額	数量・金額増減	摘要
処分費(t)		t	1				単 27号
処分費(t)		t	1				単 28号
処分費(t)		t	1				単 29号
合計							

一式当り内訳書

単価使用年月	2020.10
歩掛適用年月	2020.10
労務調整係数	1.000-00000 0.0 0

内 3号	土質等試験費						
名称・規格	条件	単位	数量	単価	金額	数量・金額増減	摘要
土質等試験費(一式入力)		式	1				単 34号
合計							

1次単価表

単価使用年月	2020.10
歩掛適用年月	2020.10
労務調整係数	1.000-00000 0.0 0

単 1号	舗装版切断	舗装版種別:アスファルト舗装版, 舗装厚:50mm	単位	m	単位数量	1	単価	
名称・規格		条件	単位	数量	単価	金額	摘要	
	舗装版切断	アスファルト舗装版, 15cm以下, 全ての費用	m	1				
	合計							
	単価							円/m

1次単価表

単価使用年月	2020.10
歩掛適用年月	2020.10
労務調整係数	1.000-00000 0.0 0

単 2号	殻運搬	殻種別:舗装版破碎	単位	m3	単位数量	1	単価	
名称・規格		条件	単位	数量	単価	金額	摘要	
	殻運搬	舗装版破碎, 機械(騒音対策不要、厚15cm以下), 無し, 11.5km以下, 全ての費用	m3	1				
	合計							
	単価							円/m3

1次単価表

単価使用年月	2020.10
歩掛適用年月	2020.10
労務調整係数	1.000-00000 0.0 0

単 3号	殻処分	殻種別:アスファルト殻	単位	m3	単位数量	1	単価	
名称・規格		条件	単位	数量	単価	金額	摘要	
処分費(m3)			m3	1			単 22号	
合計								
単価							円/m3	

1次単価表

単価使用年月	2020.10
歩掛適用年月	2020.10
労務調整係数	1.000-00000 0.0 0

単 4号	下層路盤	路盤材種類:再生クラッシュラン RC-40, 仕上り厚:150mm	単位	m2	単位数量	1	単価	
名称・規格		条件	単位	数量	単価	金額	摘要	
下層路盤(車道・路肩部)		150mm, 1層施工, 再生クラッシュラン RC-40, 全ての費用	m2	1				
合計								
単価							円/m2	

1次単価表

単価使用年月	2020.10
歩掛適用年月	2020.10
労務調整係数	1.000-00000 0.0 0

単 5号	上層路盤	路盤材種類:再生粒度調整碎石 RM-30, 仕上り厚:100mm	単位	m2	単位数量	1	単価	
名称・規格		条件	単位	数量	単価	金額	摘要	
上層路盤(車道・路肩部)		再生粒度調整碎石 RM-30, 100mm, 1層施工, 全ての費用	m2	1				
合計								
単価							円/m2	

1次単価表

単価使用年月	2020.10
歩掛適用年月	2020.10
労務調整係数	1.000-00000 0.0 0

単 6号	基層	材料種類:再生粗粒度アスファルト混合物(20), 舗装厚:50mm, 平均幅員:1.4m未満(1層当り平均仕上り厚50mm以下)	単位	m2	単位数量	1	単価	
名称・規格		条件	単位	数量	単価	金額	摘要	
基層(車道・路肩部)		1.4m未満(仕上り厚50mm以下), 50mm, 再生粗粒度アスファルト混合物(20), フライムコート PK-3, 全ての費用	m2	1				
合計								
単価							円/m2	

1次単価表

単価使用年月	2020.10
歩掛適用年月	2020.10
労務調整係数	1.000-00000 0.0 0

単 7号	表層	材料種類:再生密粒度アスファルト混合物(13), 舗装厚:50mm, 平均幅員:1.4m未満(1層当り平均仕上り厚50mm以下)	単位	m2	単位数量	1	単価	
名称・規格		条件	単位	数量	単価	金額	摘要	
表層(車道・路肩部)		1.4m未満(仕上厚50mm以下), 50mm, 再生密粒度アスファルト混合物(13), タックコートPK-4, 全ての費用	m2	1				
合計								
単価							円/m2	

1次単価表

単価使用年月	2020.10
歩掛適用年月	2020.10
労務調整係数	1.000-00000 0.0 0

単 8号	床掘り	土質:土砂	単位	m3	単位数量	1	単価	
名称・規格		条件	単位	数量	単価	金額	摘要	
床掘り		土砂, 上記以外(小規模), 全ての費用	m3	1				
合計								
単価							円/m3	

1次単価表

単価使用年月	2020.10
歩掛適用年月	2020.10
労務調整係数	1.000-00000 0.0 0

単 9号	埋戻し	土質区分:土砂,土質:転用土	単位	m3	単位数量	1	単価	
名称・規格		条件	単位	数量	単価	金額	摘要	
埋戻し		上記以外(小規模),土砂,全ての費用	m3	1				
合計								
単価							円/m3	

1次単価表

単価使用年月	2020.10
歩掛適用年月	2020.10
労務調整係数	1.000-00000 0.0 0

単 10号	土砂等運搬	土質:土砂(岩塊・玉石混り土含む)	単位	m3	単位数量	1	単価	
名称・規格		条件	単位	数量	単価	金額	摘要	
土砂等運搬		標準,ハック材山積0.8m3(平積0.6m3),土砂(岩塊・玉石混り土含む),有り,31.5km以下	m3	1				
合計								
単価							円/m3	

1次単価表

単価使用年月	2020.10
歩掛適用年月	2020.10
労務調整係数	1.000-00000 0.0 0

単 11号	残土処分費		単位	m3	単位数量	1	単価	
	名称・規格	条件	単位	数量	単価	金額	摘要	
	処分費(m3)		m3	1			単 23号	
	合計							
	単価						円/m3	

1次単価表

単価使用年月	2020.10
歩掛適用年月	2020.10
労務調整係数	1.000-00000 0.0 0

単 12号	鉄筋コンクリート台付管	管規格:D300	単位	m	単位数量	1	単価	
	名称・規格	条件	単位	数量	単価	金額	摘要	
	鉄筋コンクリート台付管	据付, 300mm, 2m/個, 全ての費用	m	1				
	合計							
	単価						円/m	

1次単価表

単価使用年月	2020.10
歩掛適用年月	2020.10
労務調整係数	1.000-00000 0.0 0

単 13号	巻きコンクリート	コンクリート規格:18-12-40(高炉),養生費:有り,コンクリート夜間割増:無し	単位	m3	単位数量	1	単価	
名称・規格		条件	単位	数量	単価	金額	摘要	
コンクリート		小型構造物,人力打設,18-12-40(高炉),一般養生,有り,全ての費用	m3	1				
型枠		一般型枠,小型構造物	m2	19				
合計								
単価							円/m3	

1次単価表

単価使用年月	2020.10
歩掛適用年月	2020.10
労務調整係数	1.000-00000 0.0 0

単 14号	均しコンクリート	コンクリート規格:18-8-40(高炉),敷厚:10cm	単位	m2	単位数量	1	単価	
名称・規格		条件	単位	数量	単価	金額	摘要	
コンクリート		無筋・鉄筋構造物,バックホウ(クレーン機能付)打設,18-8-40(高炉),一般養生,全ての費用	m3	1				
型枠		一般型枠,均しコンクリート	m2	1				
合計								
単価							円/m2	

1次単価表

単価使用年月	2020.10
歩掛適用年月	2020.10
労務調整係数	1.000-00000 0.0 0

単 15号	敷モルタル	1:3	単位	m3	単位数量	1	単価	
名称・規格		条件	単位	数量	単価	金額	摘要	
	モルタル練	高炉, 1:3, 全ての費用	m3	1				
	合計							
	単価							円/m3

1次単価表

単価使用年月	2020.10
歩掛適用年月	2020.10
労務調整係数	1.000-00000 0.0 0

単 16号	フラップゲート据付	φ400mm用	単位	組	単位数量	1	単価	
名称・規格		条件	単位	数量	単価	金額	摘要	
	フラップゲート φ400mm, 鋼製		基	1				
	フラップゲート据付		式	1				単 24号
	合計							
	単価							円/組

1次単価表

単価使用年月	2020.10
歩掛適用年月	2020.10
労務調整係数	1.000-00000 0.0 0

単 17号	Co表面処理		単位	m2	単位数量	1	単価	
名称・規格		条件	単位	数量	単価	金額	摘要	
コンクリートはつり		3cm以下, 全ての費用	m2	1				
合計								
単価							円/m2	

1次単価表

単価使用年月	2020.10
歩掛適用年月	2020.10
労務調整係数	1.000-00000 0.0 0

単 18号	敷鉄板	鋼材規格:22×1524×3048, 作業区分: :設置・撤去	単位	m2	単位数量	1	単価	
名称・規格		条件	単位	数量	単価	金額	摘要	
敷鉄板設置・撤去		設置・撤去	m2	1			単 25号	
敷鉄板賃料		22×1524×3048, 無, 3日, 無, 無	枚	1			単 26号	
合計								
単価							円/m2	

1次単価表

単価使用年月	2020.10
歩掛適用年月	2020.10
労務調整係数	1.000-00000 0.0 0

単 19号	交通誘導警備員	(昼間) A	単位	人日	単位数量	1	単価	
名称・規格		条件	単位	数量	単価	金額	摘要	
	交通誘導警備員A		人日	1			単 30号	
	合計							
	単価						円/人日	

1次単価表

単価使用年月	2020.10
歩掛適用年月	2020.10
労務調整係数	1.000-00000 0.0 0

単 20号	交通誘導警備員	(昼間) B	単位	人日	単位数量	1	単価	
名称・規格		条件	単位	数量	単価	金額	摘要	
	交通誘導警備員B		人日	1			単 31号	
	合計							
	単価						円/人日	

1次単価表

単価使用年月	2020.10
歩掛適用年月	2020.10
労務調整係数	1.000-00000 0.0 0

単 21号	仮設材運搬費	0.802t*2枚	単位	t	単位数量	1	単価
名称・規格		条件	単位	数量	単価	金額	摘要
	仮設材等の運搬 (鋼矢板、H形鋼、覆工板、敷鉄板等)	北海道・東北・北陸・中・四国・九州, 8.3km, 12m以内, 各種(実数入力), 0, 無	t	1			単 32号
	仮設材等の積込み取卸し費	積込み、取卸し(往復分)	t	1			単 33号
	合計						
	単価						円/t

2次単価表

単価使用年月	2020.10
歩掛適用年月	2020.10
労務調整係数	1.000-00000 0.0 0

単 22号	処分費 (m3)		単位	m3	単位数量	100	単価	
名称・規格		条件	単位	数量	単価	金額	摘要	
	処分費 As殻		m3	100				
	合計							
	単価							円/m3

2次単価表

単価使用年月	2020.10
歩掛適用年月	2020.10
労務調整係数	1.000-00000 0.0 0

単 23号	処分費 (m3)		単位	m3	単位数量	100	単価	
名称・規格		条件	単位	数量	単価	金額	摘要	
	処分費 建設発生残土		m3	100				
	合計							
	単価							円/m3

2次単価表

単価使用年月	2020.10
歩掛適用年月	2020.10
労務調整係数	1.000-00000 0.0 0

単 24号	フリップゲート据付	単位	式	単位数量	1	単価	
名称・規格		単位	数量	単価	金額	摘要	
	普通作業員	人					
	据付材料費	式	1				
	発動発電機[ガソリンエンジン駆動] 2kVA	日	0.31				
	トラッククレーン[油圧伸縮シブ型] 4.9t吊	時間					単 35号
	間接費	式	1				
	合計						

2次単価表

単価使用年月	2020.10
歩掛適用年月	2020.10
労務調整係数	1.000-00000 0.0 0

単 25号	敷鉄板設置・撤去	設置・撤去	単位	m2	単位数量	100	単価	
名称・規格		条件	単位	数量	単価	金額	摘要	
	土木一般世話役		人					
	とび工		人					
	普通作業員		人					
	ハックホリ(クローラ型)運転		日	0.295				単 36号
	諸雑費(率+まるめ)		式	1				
	合計							
	単価							円/m2

2次単価表

単価使用年月	2020.10
歩掛適用年月	2020.10
労務調整係数	1.000-00000 0.0 0

単 26号	敷鉄板賃料	22×1524×3048, 無, 3日, 無, 無	単位	枚	単位数量	1	単価	
名称・規格		条件	単位	数量	単価	金額	摘要	
	敷き鉄板賃料 22×1524×3048	供用日数:3日	枚	1				
	諸雑費(まるめ)		式	1				
	合計							
	単価							円/枚

2次単価表

単価使用年月	2020.10
歩掛適用年月	2020.10
労務調整係数	1.000-00000 0.0 0

単 27号	処分費(t)		単位	t	単位数量	100	単価	
名称・規格		条件	単位	数量	単価	金額	摘要	
	処分費 枝葉		t	100				
	合計							
	単価							円/t

2次単価表

単価使用年月	2020.10
歩掛適用年月	2020.10
労務調整係数	1.000-00000 0.0 0

単 28号	処分費(t)		単位	t	単位数量	100	単価	
名称・規格		条件	単位	数量	単価	金額	摘要	
	処分費 幹		t	100				
	合計							
	単価						円/t	

2次単価表

単価使用年月	2020.10
歩掛適用年月	2020.10
労務調整係数	1.000-00000 0.0 0

単 29号	処分費(t)		単位	t	単位数量	100	単価	
名称・規格		条件	単位	数量	単価	金額	摘要	
	処分費 根株		t	100				
	合計							
	単価						円/t	

2次単価表

単価使用年月	2020.10
歩掛適用年月	2020.10
労務調整係数	1.000-00000 0.0 0

単 30号	交通誘導警備員A		単位	人日	単位数量	1	単価	
名称・規格		条件	単位	数量	単価	金額	摘要	
	交通誘導警備員A		人					
	諸雑費(まるめ)		式	1				
	合計							
	単価							円/人日

2次単価表

単価使用年月	2020.10
歩掛適用年月	2020.10
労務調整係数	1.000-00000 0.0 0

単 31号	交通誘導警備員B		単位	人日	単位数量	1	単価	
名称・規格		条件	単位	数量	単価	金額	摘要	
	交通誘導警備員B		人					
	諸雑費(まるめ)		式	1				
	合計							
	単価							円/人日

2次単価表

単価使用年月	2020.10
歩掛適用年月	2020.10
労務調整係数	1.000-00000 0.0 0

単 32号	仮設材等の運搬 (鋼矢板、H形鋼、覆工板、敷鉄板等)	北海道・東北・北陸・中・四国・九州, 8.3km, 12m以内, 各種(実数入力), 0, 無	単位	t	単位数量	1	単価	
名称・規格		条件	単位	数量	単価	金額	摘要	
	基本運賃区分B 製品長12m以内 10kmまで		t	1				
	諸雑費(まるめ)		式	1				
	合計							
	単価							円/t

2次単価表

単価使用年月	2020.10
歩掛適用年月	2020.10
労務調整係数	1.000-00000 0.0 0

単 33号	仮設材等の積込み取卸し費	積込み、取卸し(往復分)	単位	t	単位数量	1	単価	
名称・規格		条件	単位	数量	単価	金額	摘要	
	積込み、取卸し費(仮設材等)		t	2				
	合計							
	単価							円/t

2次単価表

単価使用年月	2020.10
歩掛適用年月	2020.10
労務調整係数	1.000-00000 0.0 0

単 34号	土質等試験費(一式入力)		単位	式	単位数量	1	単価	
名称・規格		条件	単位	数量	単価	金額	摘要	
	土質等試験費		式	1				
	合計							

3次単価表

単価使用年月	2020.10
歩掛適用年月	2020.10
労務調整係数	1.000-00000 0.0 0

単 35号	トラッククレーン[油圧伸縮ジブ型] 4.9t吊	0, 岩石工の割増対象にしない, 良好, 4.4時間, 交替制を適用しない, 0, し ない, しない, 6.2時間	単位	時間	単位数量	1	単価	
名称・規格		条件	単位	数量	単価	金額	摘要	
	運転手(特殊)		人					
	軽油 1.2号		L	4.7				
	トラッククレーン[油圧伸縮ジブ型] 4.9t吊	供用日当り運転時間:4.4h, 運転日 当り運転時間:6.2h	時間					
	諸雑費(まるめ)		式	1				
	合計							
	単価							円/時間

3次単価表

単価使用年月	2020.10
歩掛適用年月	2020.10
労務調整係数	1.000-00000 0.0 0

単 36号	ハックホウ(クローラ型)運転		単位	日	単位数量	1	単価	
名称・規格		条件	単位	数量	単価	金額	摘要	
	運転手(特殊)		人					
	軽油 1.2号		L	112				
	ハックホウ(クローラ)[標準・クレーン機能付き] 山積0.8m3(平積0.6m3)2.9t吊		日	1.06				
	諸雑費(まるめ)		式	1				
	合計							
	単価							円/日

機労材集計リスト (機械)

工事名	R2徳土 国道438号 徳・上八万 側溝整備工事					
単価コード	名称	規格	単位	数量	金額	摘要
L001010004	バックホウ(クローラ) [標準・クレーン機能付き]	山積0.8m3(平積0.6m3)2.9t吊	日	0.974	10,807	
L001060003	タイヤローラ[普通型]	運転質量8～20t	日	0.027	136	
L001090004	空気圧縮機[可搬式・エンジン駆動]	スクリュー型 吐出量5.0m3/min	日	0.019	37	
M000202016	バックホウ(クローラ) [標準]	排ガス型(第2次) 山積0.45m3	供用日	0.011	125	
M000202062	バックホウ(クローラ) [標準・クレーン機能付き]	排ガス型(第1次) 山積0.45m3 2.9t吊	供用日	0.833	8,994	
M000202096	バックホウ(クローラ) [後方超小旋回型]	排ガス型(第2次) 山積0.28m3	供用日	0.658	5,868	
M000291001	掘み装置	開口幅1700～2000爪幅400～750mm	供用日	0.011	25	
M000301005	ダンプトラック[オンロード・ティール]	10t積級	供用日	0.628	12,788	
M000402008	トラッククレーン[油圧伸縮シブ型]	4.9t吊	時間	3.5	8,365	
M000701015	モータクレータ [土工用・排ガス対策型(第2次)]	プレート幅3.1m	供用日	0.026	479	
M000801009	ロードローラ[マカダム・排ガス対策型(第2次)]	運転質量10t 締固め幅2.1m	供用日	0.027	371	
M000804001	振動ローラ(舗装用)[ハンドガイド式]	運転質量0.5～0.6t	供用日	0.125	186	
M000806001	ランマ	質量60～80kg	供用日	0.133	68	
M000807001	振動コンパクタ[前進型]	機械質量40～60kg	供用日	0.283	96	
M001161010	コンクリートカッタ[バキューム式・湿式]	切削深20cm級 プレート径φ56cm	供用日	0.133	725	
M001510002	発動発電機[ガソリンエンジン駆動]	2kVA	日	0.31	90	
	合計額				49,160	

見積単価一覧表

工事名	R2徳土 国道438号 徳・上八万 側溝整備工事			
名称	規格	単位	単価	備考
(処分費)				
処分費	アスファルト殻	m3	1,380	運搬距離L=11.5km以下
処分費	建設発生残土	m3	900	運搬距離L=31.5km以下
処分費	枝葉	t	5,200	運搬距離L=14.0km以下
処分費	幹	t	10,000	運搬距離L=14.0km以下
処分費	根株	t	20,000	運搬距離L=14.0km以下

< 作業土工数量内訳表 >

	床掘(小規模) (m3)	埋戻(小規模) (m3)	基面整正(小規模) (m2)	備考
鉄筋コンクリート 台付管(D300)	10.7	3.1	7.7	
合 計	10.7	3.1	7.7	

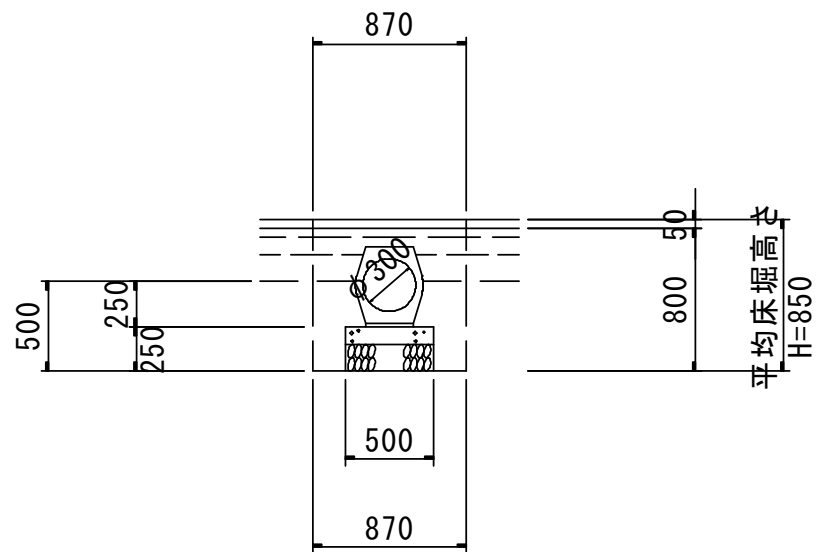
< 構造物取壊工数量内訳表 >

	アスファルト 取壊し	備考
鉄筋コンクリート 台付管(D300)	13.3	
●巻きコンクリート		
コンクリート表面処理		
0.200*(0.700*2+0.590)		=0.4m ²
	13.3	

鉄筋コンクリート台付管 (D300)

L=15.3m

(NO. 2+4. 1付近～NO. 3付近)



床掘 (小規模) 0.870*0.850 =0.7m3

埋戻 (小規模) 0.12*2 =0.2m3

基面整正 (小規模) 0.50 =0.5m2

床掘 (小規模) 0.7*15.3 =10.7m3

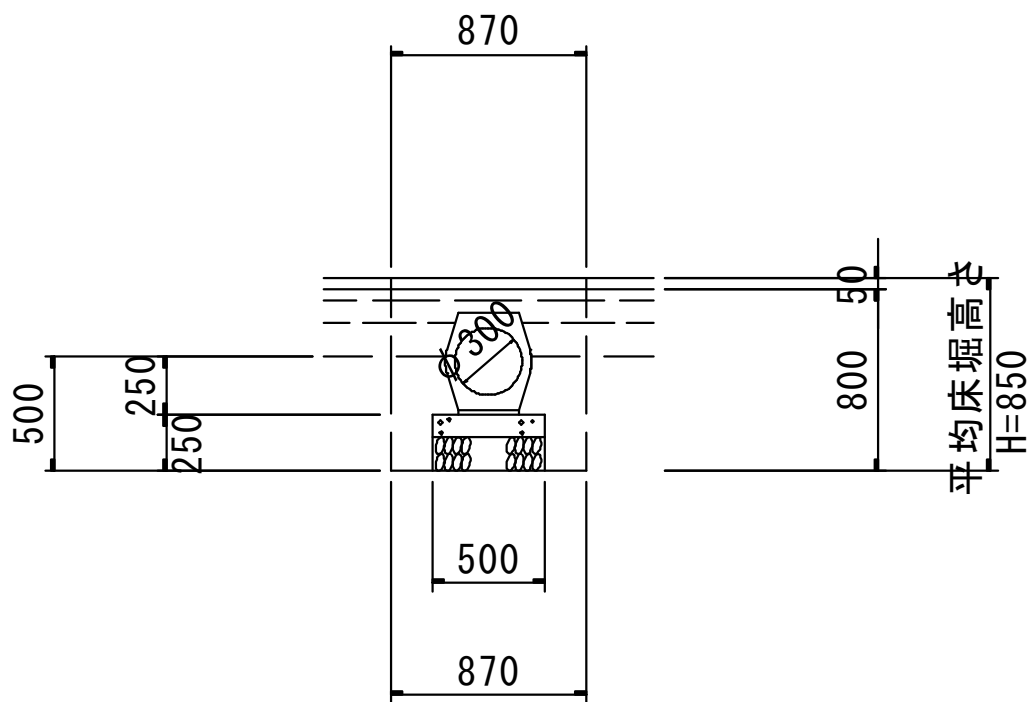
埋戻 (小規模) 0.2*15.3 =3.1m3

基面整正 (小規模) 0.5*15.3 =7.7m2

鉄筋コンクリート台付管 (D300)

L=15.3m

(NO. 2+4.1付近~NO. 3付近)



舗装版切断	15.3*2	=30.6m
舗装版取り壊し	0.870*15.3	=13.3m ²
		(0.67m ³)

第 号 計算書 排水構造物工 計 算 書 No.

名 称	位 置	数 量	摘 要
鉄筋コンクリート台付管			
(D300)	NO. 2 + 4.100 付近 ~ NO. 3 付近	15.3	
	合 計	15.3 m	基礎材延長L=15.3m

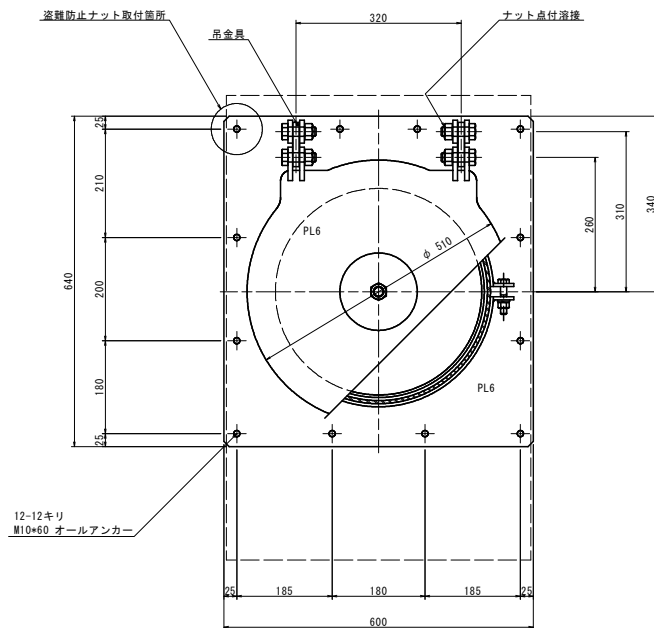
第 号 計算書	排水構造物工 計 算 書			No.
名 称	位 置		数 量	摘 要
巻きコンクリト				
	NO. 3	付近	1.0	
	合 計		1.0 箇所	

種 別	鉄筋コンクリート台付管	名 称	算 式	単 位	小 計	数 量
		管 渠 工	D300mm L2000mm (既製品同等以上)	個		0.50
		敷モルタル	0.272*0.020	m3		0.005
		基礎コンクリート	0.5 (t=100mm)	m2		0.50
		基 礎 材	0.5 (t=150mm)	m2		0.50

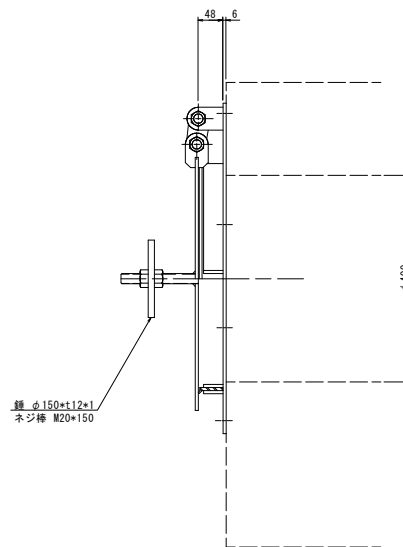
種 別	巻きコンクリート	名 称	算 式	単 位	小 計	数 量
<div style="display: flex; justify-content: space-around;"> <div data-bbox="156 351 649 798"> <p>断面図</p> </div> <div data-bbox="112 829 582 1276"> <p>側面図</p> </div> </div>						
型 枠	$0.800 \times 0.200 \times 2 + 0.100 \times (0.790 + 0.700 \times 2) \times 2$	m2		0.76		
フラップゲート	φ400mm用 (別紙参照)	組		1		
<p>注記) 斜線部は、既設コンクリートのチッピング範囲を記す。</p>						

種 別 フラップゲート

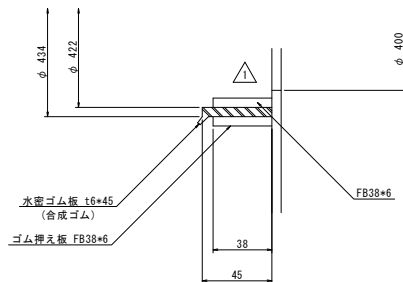
正面図



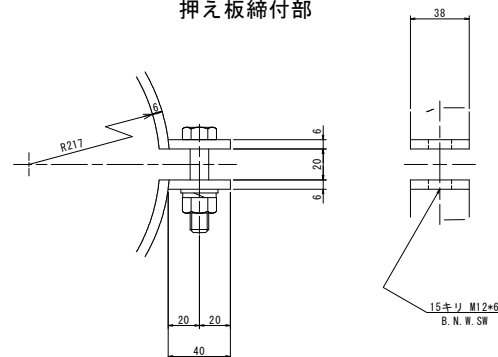
側面図



ゴム取付部



押え板締付部



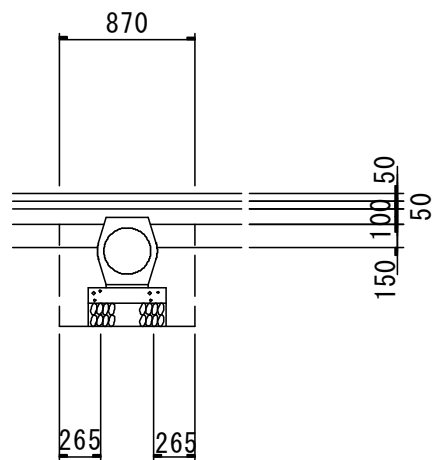
注記) コンクリート面が悪ければスポンジゴム(t15*30)を接着後取り付けること。

第 号 計算書	排水構造物工 計 算 書						No.
種 別	名 称	規 格	1.0m当り数量	延 長 (m)	数 量	単 位	摘 要
鉄筋コンクリート台付管							
	管 渠 工	D300 L2000	0.50	15.3	8	個	
	敷モルタル	1:3	0.005	15.3	0.08	m3	
	基礎コンクリート	18-8-40	0.50	15.3	7.65	m2	
	基 礎 材	RC-40, t=150	0.50	15.3	7.65	m2	

第 号 計算書		排水構造物工 計 算 書					No.
種 別	名 称	規 格	1.0式当り数量	延 長(箇所)	数 量	単 位	摘 要
巻きコンクリート							
	コンクリート	18-12-40	0.04	1.0	0.04	m3	
	型 枠	一般型枠	0.76	1.0	0.76	m2	
	フラップゲート	φ 400mm用	1.00	1.0	1.00	組	

復旧舗装

●鉄筋コンクリート台付管 (D300)



表層(再生密粒度AS)	0.870*15.3	=13.31m ²
基層(再生粗粒度AS)	0.870*15.3	=13.31m ²
上層路盤(再生粒度調整碎石)	0.870*15.3	=13.31m ²
下層路盤(再生クラッシュ)	0.265*2*15.3	=8.11m ²